

□には該当する項目にチェック✓を入れてください

■ 使用予定ギアモータ シリーズ選択

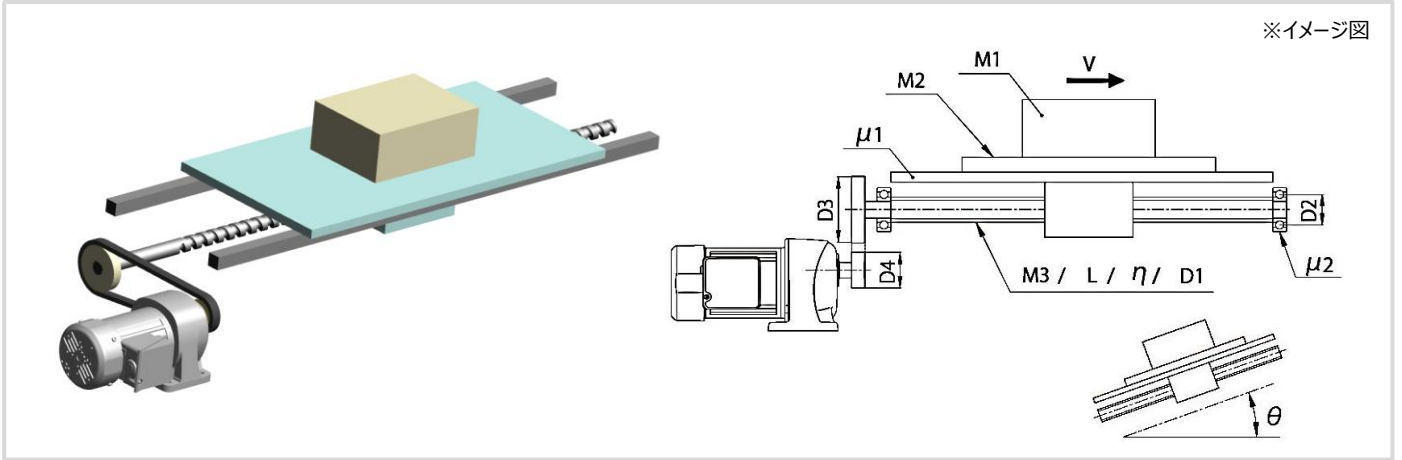
※選択にお困りの場合は未記入でお送りください

- インダクションギアモータ(MIDシリーズ MINIシリーズ)
 - IPMギアモータ(速度制御タイプ)
 - IPMギアモータ(位置制御タイプ)
 - バッテリー電源タイプギアモータ(DC12V/24V/48V)
 - ご希望の機種〔 〕
- ※機種がお決まりの場合は〔 〕に型式を記入してください

■ 出力軸タイプの選択

※選択にお困りの場合は未記入でお送りください

- 平行軸(G3・Gタイプ)
- 直交軸(H2・Hタイプ)
- 中空軸(FS・F2S・F3Sタイプ)
- 中実軸(FF・F2F・F3Fタイプ)



※イメージ図

■ 使用条件

※ご不明な箇所は未記入でお送りください

- 移動速度 V = mm/s
- ワーク質量 M1 = kg
- テーブル質量 (ワーク・ネジを除いた総質量) M2 = kg
- ネジ軸質量 M3 = kg
- ネジリード L = mm
- ネジ伝達効率 η =
- ネジ軸外径 D1 = mm
- 軸受転動体のピッチ円径 D2 = mm
- 従動側スプロケット(タイミングプーリ、ギア)P.C.D. ※直結の場合は不要 D3 = mm
- 駆動側スプロケット(タイミングプーリ、ギア)P.C.D. ※直結の場合は不要 D4 = mm
- ガイドの摩擦係数 μ1 =
- ネジ軸軸受の摩擦係数 μ2 =
- ネジ軸傾斜角度 θ = °
- 繰り返し停止精度 ± mm(移動距離換算)
※必要な場合のみ値を記入してください
- 電源 三相 単相 バッテリー(DC)
 V Hz
- 起動頻度 回 / 分 時間 日
- ブレーキ あり なし
- インバータ あり なし
※インダクションギアモータの場合のみチェック✓を入れてください。
- その他の使用条件 (サイクルタイムなど)

■ お客様情報

※FAXの場合は下記お客様情報をご記入の上、送信してください。

CSセンターお客様技術相談デスク
フリー-FAX 0120-316-565

会社名	ご住所 〒
部署名	
役職名	TEL
お名前	内線
	FAX
	E-mail
選定目的 <input type="checkbox"/> 新規設備 <input type="checkbox"/> 代替 <input type="checkbox"/> 機種変更 <input type="checkbox"/> その他〔 〕	
業種 <input type="checkbox"/> 搬送機械 <input type="checkbox"/> 食品機械 <input type="checkbox"/> 包装機械 <input type="checkbox"/> 工作機械 <input type="checkbox"/> 専用機	
<input type="checkbox"/> 印刷・紙工機械 <input type="checkbox"/> 農水産機械 <input type="checkbox"/> 木工・建設機械 <input type="checkbox"/> 電気・電子機器装置 <input type="checkbox"/> 医療・環境・福祉機器	
<input type="checkbox"/> 設計事務所 <input type="checkbox"/> 商社 <input type="checkbox"/> その他〔 〕	

お断わり お客様からのお問い合わせにより当社が得ましたお客様情報を登録の上、当社より別途ご案内等を発信することがあります。あらかじめご了承ください。
なお情報消去等のお申し入れも随時承っております。