

選定依頼用紙

ローラーコンベア

ご依頼日 年 月 日

□には該当する項目にチェック✓を入れてください

使用予定ギアモータ シリーズ選択

※選択にお困りの場合は未記入でお送りください

- インダクションギアモータ(MIDシリーズ MINIシリーズ)
 バッテリー電源タイプギアモータ(DC12V/24V/48V)

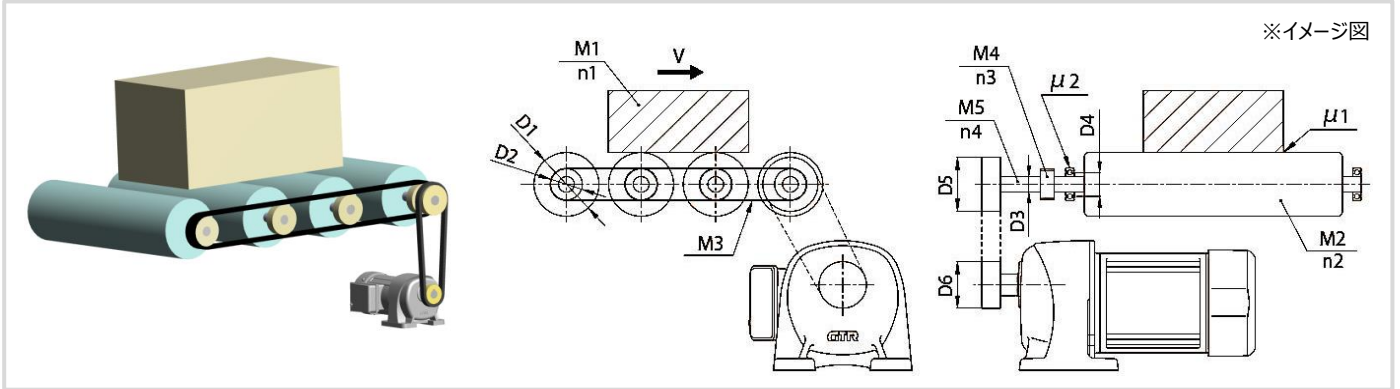
- IPMギアモータ(速度制御タイプ) IPMギアモータ(位置制御タイプ)
 ご希望の機種〔 〕

※機種がお決まりの場合は〔 〕に型式を記入してください

出力軸タイプの選択

※選択にお困りの場合は未記入でお送りください

- 平行軸(G3・Gタイプ) 直交軸(H2・Hタイプ) 中空軸(FS・F2S・F3Sタイプ) 中実軸(FF・F2F・F3Fタイプ)



※イメージ図

使用条件

※ご不明な箇所は未記入でお送りください

- 搬送速度 V = mm/s
- ワーク質量 M1 = kg/個
- ワーク個数 n1 = 個
- ローラー質量 M2 = kg/個
- ローラー個数 n2 = 個
- チェーン(ベルト)総質量 M3 = kg
- スプロケット(タイミングプーリ)質量 M4 = kg/個
- スプロケット(タイミングプーリ)個数 n3 = 個
- 回転軸質量 M5 = kg/個
- 回転軸個数 n4 = 個
- ローラー外径 D1 = mm
- スプロケット(タイミングプーリ)P.C.D. D2 = mm
- 回転軸外径 D3 = mm
- 回転軸軸受転動体のピッチ円径 D4 = mm
- 従動側スプロケット(タイミングプーリ、ギア)P.C.D. ※直結の場合は不要 D5 = mm
- 駆動側スプロケット(タイミングプーリ、ギア)P.C.D. ※直結の場合は不要 D6 = mm
- 搬送ローラーの転がり摩擦係数 $\mu 1 =$
- 搬送ローラー回転軸軸受の摩擦係数 $\mu 2 =$
- 繰り返し停止精度 \pm mm(移動距離換算)
※必要な場合のみ値を記入してください
- 電源 三相 単相 バッテリー(DC)
 V Hz
- 起動頻度 回 / 分 時間 日
- ブレーキ あり なし
- インバータ あり なし
※インダクションギアモータの場合のみチェック✓を入れてください。
- その他の使用条件 (サイクルタイムなど)

お客様情報

※FAXの場合は下記お客様情報をご記入の上、送信してください。

CSセンターお客様技術相談デスク
フリーFAX 0120-316-565

会社名	ご住所 〒
部署名	
役職名	TEL 内線
お名前	FAX
	E-mail

選定目的 新規設備 代替 機種変更 その他〔 〕

- 業種 搬送機械 食品機械 包装機械 工作機械 専用機
 印刷・紙工機械 農水産機械 木工・建設機械 電気・電子機器装置 医療・環境・福祉機器
 設計事務所 商社 その他〔 〕

お断わり お客様からのお問い合わせにより当社が得ましたお客様情報を登録の上、当社より別途ご案内等を発信することがあります。あらかじめご了承ください。
なお情報消去等のお申し入れも随時承っております。