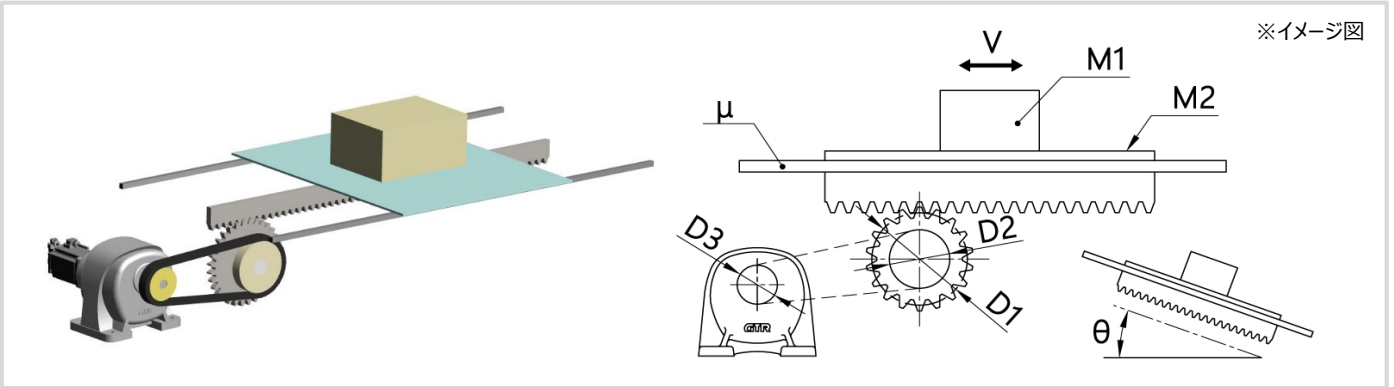


□には該当する項目にチェック✓を入れてください。選択にお困りの場合やご不明な箇所は未記入でお願いします。

■ 使用予定サーボモータ用高精度減速機 シリーズ・バックラッシ精度の選択

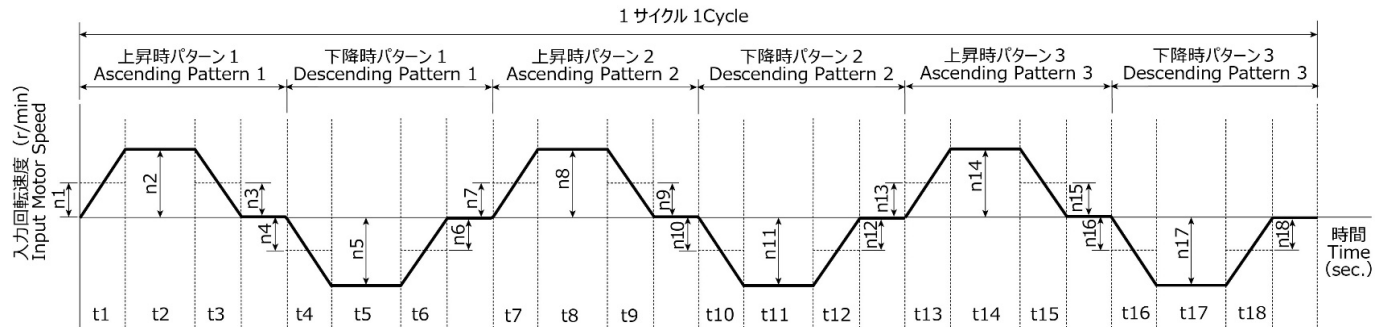
- シリーズ →  コンパクト平行軸・遊星タイプ APG  コンパクト中空軸タイプ AFC  コンパクト中実軸タイプ AFC  
 バックラッシ精度 →  3分  15分  3分  30分  3分  30分
- シリーズ →  中空軸タイプ AF3  中実軸タイプ AF3  平行軸タイプ AG3  直交軸タイプ AH2  
 バックラッシ精度 →  1分  3分  1分  3分  低バックラッシ  低バックラッシ  
 低バックラッシ  低バックラッシ ※低バックラッシのバックラッシ精度は30分～60分です。減速比によって異なります。
- ご希望の機種 [ ]  
 ※機種がお決まりの場合は [ ] に型式を記入してください。



■ 使用条件

- 移動速度 V =  mm/s
- ワーク質量 M1 =  kg
- ラック・テーブル質量 M2 =  kg
- ピニオンP.C.D. D1 =  mm
- 従動側スプロケット(タイミングプーリ、ギア)P.C.D. ※直結の場合は不要 D2 =  mm
- 駆動側スプロケット(タイミングプーリ、ギア)P.C.D. ※直結の場合は不要 D3 =  mm
- 傾斜角度 θ =  °
- ガイドの摩擦係数 μ =
- サーボモータ定格回転速度 N1 =  r/min
- その他の使用条件

■ 運転パターン・運転条件



- 上昇時パターン1
  - ※傾斜角度 θ = 0° (水平) の場合はこちらに記入
  - 加速時間 1 t1 =  sec.
  - 等速時間 1 t2 =  sec.
  - 減速時間 1 t3 =  sec.
  - 加速時入力回転速度 1 n1 =  r/min (平均回転速度)
  - 等速時入力回転速度 1 n2 =  r/min
  - 減速時入力回転速度 1 n3 =  r/min (平均回転速度)
- 下降時パターン1
  - ※傾斜角度 θ = 0° (水平) の場合は不要
  - 加速時間 2 t4 =  sec.
  - 等速時間 2 t5 =  sec.
  - 減速時間 2 t6 =  sec.
  - 加速時入力回転速度 2 n4 =  r/min (平均回転速度)
  - 等速時入力回転速度 2 n5 =  r/min
  - 減速時入力回転速度 2 n6 =  r/min (平均回転速度)

● 上昇時パターン2

※傾斜角度  $\theta = 0^\circ$  (水平) の場合はこちらに記入

加速時間3 t7 =  sec.  
 等速時間3 t8 =  sec.  
 減速時間3 t9 =  sec.

加速時入力回転速度3 n7 =  n8/2 r/min (平均回転速度)  
 等速時入力回転速度3 n8 =  r/min  
 減速時入力回転速度3 n9 =  n8/2 r/min (平均回転速度)

● 下降時パターン2

※傾斜角度  $\theta = 0^\circ$  (水平) の場合は不要

加速時間4 t10 =  sec.  
 等速時間4 t11 =  sec.  
 減速時間4 t12 =  sec.

加速時入力回転速度4 n10 =  n11/2 r/min (平均回転速度)  
 等速時入力回転速度4 n11 =  r/min  
 減速時入力回転速度4 n12 =  n11/2 r/min (平均回転速度)

● 上昇時パターン3

※傾斜角度  $\theta = 0^\circ$  (水平) の場合はこちらに記入

加速時間5 t13 =  sec.  
 等速時間5 t14 =  sec.  
 減速時間5 t15 =  sec.

加速時入力回転速度5 n13 =  n14/2 r/min (平均回転速度)  
 等速時入力回転速度5 n14 =  r/min  
 減速時入力回転速度5 n15 =  n14/2 r/min (平均回転速度)

● 下降時パターン3

※傾斜角度  $\theta = 0^\circ$  (水平) の場合は不要

加速時間6 t16 =  sec.  
 等速時間6 t17 =  sec.  
 減速時間6 t18 =  sec.

加速時入力回転速度6 n16 =  n17/2 r/min (平均回転速度)  
 等速時入力回転速度6 n17 =  r/min  
 減速時入力回転速度6 n18 =  n17/2 r/min (平均回転速度)

● その他の運転パターン・運転条件

■ 使用予定サーボモータ ※使用されるサーボモータがお決まりの場合は、サーボモータの型式・仕様などを記入してください。

■ お客様情報 ※FAXの場合は下記お客様情報をご記入の上、送信してください。

CSセンターお客様技術相談デスク  
 フリーFAX 0120-316-565

会社名 _____	ご住所 〒 _____
部署名 _____	
役職名 _____	TEL _____ 内線 _____
お名前 _____	FAX _____
E-mail _____	
選定目的 <input type="checkbox"/> 新規設備 <input type="checkbox"/> 代替 <input type="checkbox"/> 機種変更 <input type="checkbox"/> その他( _____ )	
業種 <input type="checkbox"/> 搬送機械 <input type="checkbox"/> 食品機械 <input type="checkbox"/> 包装機械 <input type="checkbox"/> 工作機械 <input type="checkbox"/> 専用機 <input type="checkbox"/> 印刷・紙工機械 <input type="checkbox"/> 農水産機械 <input type="checkbox"/> 木工・建設機械 <input type="checkbox"/> 電気・電子機器装置 <input type="checkbox"/> 医療・環境・福祉機器 <input type="checkbox"/> 設計事務所 <input type="checkbox"/> 商社 <input type="checkbox"/> その他( _____ )	

**お断わり** お客様からのお問い合わせにより当社が得ましたお客様情報を登録の上、当社より別途ご案内等を発信することがあります。あらかじめご了承ください。  
 なお情報消去等のお申し入れも随時承っております。

**NISSEI CORPORATION**