

選定依頼用紙

台車

ご依頼日 年 月 日

□には該当する項目にチェック✓を入れてください

使用予定ギアモータ シリーズ選択

※選択にお困りの場合は未記入でお送りください

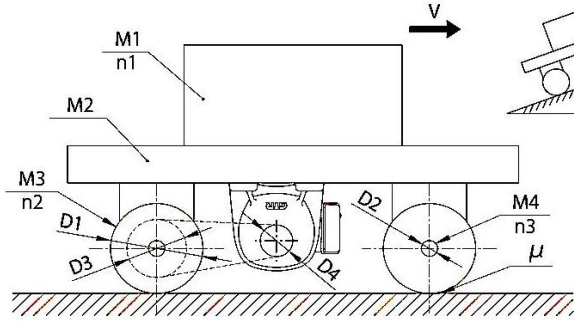
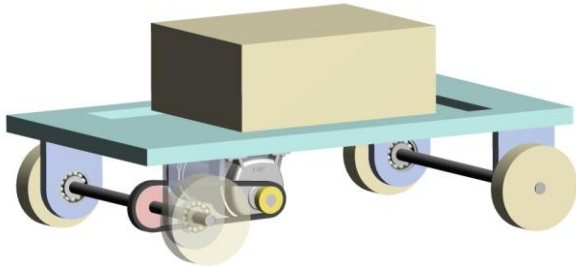
- インダクションギアモータ(MIDシリーズ MINIシリーズ)
 - IPMギアモータ(速度制御タイプ)
 - IPMギアモータ(位置制御タイプ)
 - バッテリー電源タイプギアモータ(DC12V/24V/48V)
 - ご希望の機種〔 〕
- ※機種がお決まりの場合は〔 〕に型式を記入してください

出力軸タイプの選択

※選択にお困りの場合は未記入でお送りください

- 平行軸(G3・Gタイプ)
- 直交軸(H2・Hタイプ)
- 中空軸(FS・F2S・F3Sタイプ)
- 中実軸(FF・F2F・F3Fタイプ)

※イメージ図



使用条件

※ご不明な箇所は未記入でお送りください

- 移動速度 V = mm/s
 - 走行傾斜角度 $\theta =$ °
 - ワーク質量 M1 = kg/個
 - 車輪の転がり摩擦係数 $\mu =$
 - ワーク個数 n1 = 個
 - 繰り返し停止精度 \pm mm(移動距離換算)
 - 荷台質量 M2 = kg
 - 電源 三相 単相 バッテリー(DC)
 - 車輪質量 M3 = kg/個
 - 車輪外径 V Hz
 - 車輪個数 n2 = 個
 - 起動頻度 回 / 分 時間 日
 - 車軸質量 M4 = kg/個
 - プレーキ あり なし
 - 車軸個数 n3 = 個
 - インバータ あり なし
 - 車輪外径 D1 = mm
 - 駆動側スプロケット(タイミングプーリ、ギア)P.C.D. mm
 - 駆動側スプロケット(タイミングプーリ、ギア)P.C.D. mm
 - 従動側スプロケット(タイミングプーリ、ギア)P.C.D. mm
 - 駆動側スプロケット(タイミングプーリ、ギア)P.C.D. mm
- ※直結の場合は不要
- ※インダクションギアモータの場合のみチェック✓を入れてください。
- その他の使用条件 (サイクルタイムなど)
-

お客様情報

※FAXの場合は下記お客様情報をご記入の上、送信してください。

CSセンターお客様技術相談デスク
フリーFAX 0120-316-565

| | |
|-----|--------|
| 会社名 | ご住所 〒 |
| 部署名 | |
| 役職名 | TEL 内線 |
| お名前 | FAX |
| | E-mail |

- 選定目的 新規設備 代替 機種変更 その他〔 〕
- 業種 搬送機械 食品機械 包装機械 工作機械 専用機
- 印刷・紙工機械 農水産機械 木工・建設機械 電気・電子機器装置 医療・環境・福祉機器
- 設計事務所 商社 その他〔 〕

お断わり お客様からのお問い合わせにより当社が得ましたお客様情報を登録の上、当社より別途ご案内等を発信することがあります。あらかじめご了承ください。
なお情報消去等のお申し入れも随時承っております。